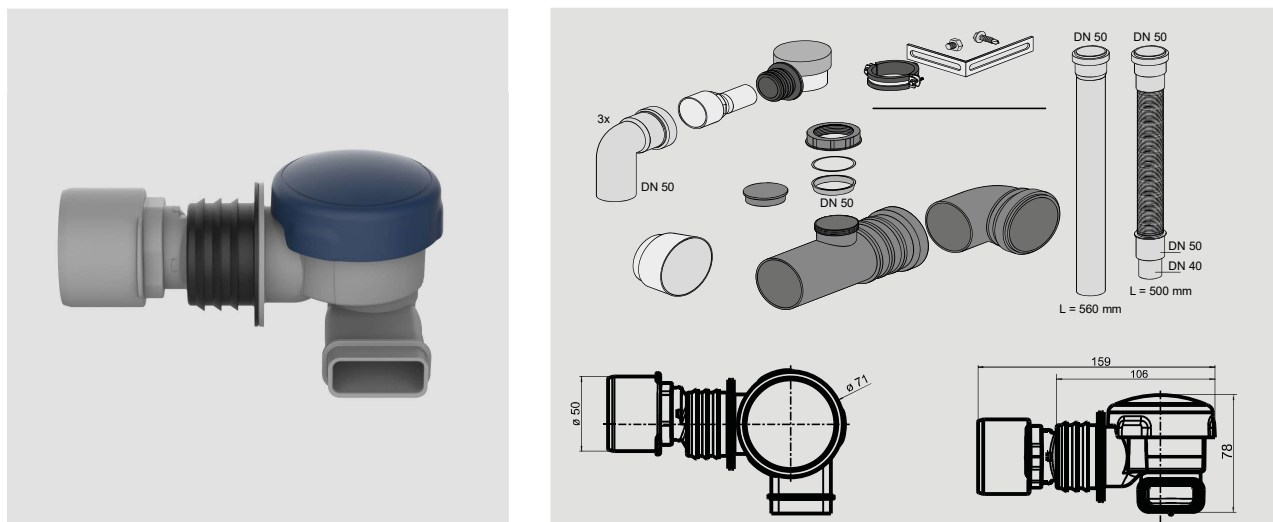


Rohrbelüfterset ventilair® für den waagerechten Anschluss im SANIT UP-Spülkasten



Verwendungszweck

- Rohrbelüfterset zur Aufrüstung von Sanit WC-Elementen Ineo Plus mit UP-Spülkasten CC-121 in der Rohbauphase

Eigenschaften

- die kompakte Bauweise und die servicefreundliche Konstruktion ermöglichen die einfache Wartung/Inspektion des Ventils
- Belüfter öffnet bei Unterdruck im Leitungssystem und schließt nach erfolgter Belüftung geruchs- und wasserdicht, bei Druckausgleich bleibt das Ventil geschlossen
- kein Wandeinbaukasten nötig
- leicht entnehmbar über die Revisionsöffnung des UP-Spülkastens
- handwerkergerechte Montage sowie kompakte und schlanke Bauweise

Technische Daten

- Bauart geprüft und überwacht nach DIN EN 12380
- Volumenstrom ausreichend für eine komplette Badeinheit
- mit Übergangsdichtung für die genannten Dimensionen

Lieferumfang

- Rohrbelüfter waagrecht mit Übergangsdichtung
- Adapter für Rohrbelüfter waagrecht
- HT-Rohr DN 50 L= 500 mm
- flexibles Anschlussrohr L= 500 mm
- HT-Bogen DN 50, 87°
- Ablaufbogen DN90 90°
- Befestigungsmaterial (Winkel, Rohrschelle, Verschlusskappen)

Artikelnummer

- 11.030.00..0099

